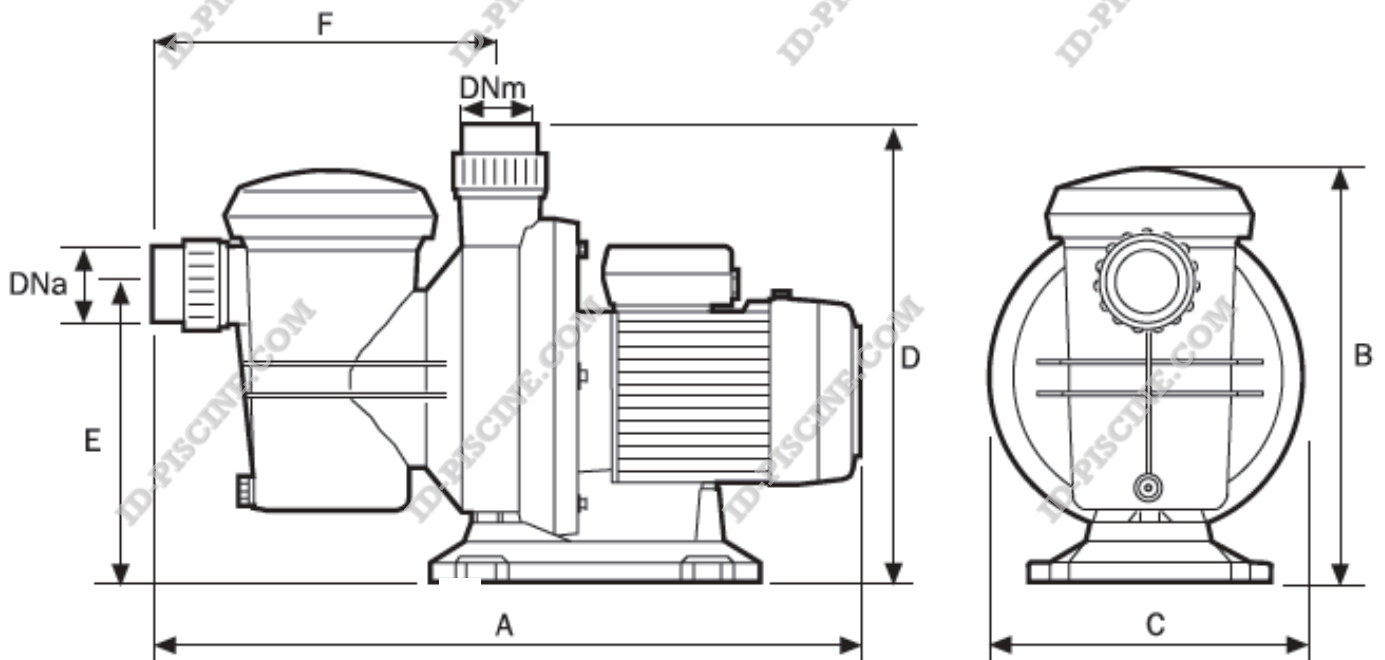


ESPA SILVER



MODÈLE	RÉF.	PUISSANCE		TENSION 50 HZ	INTENSITÉ	POIDS KG	RACCORDS : DNa / DNm (MM)	DIMENSIONS (MM)					
		HP	KW					A	B	C	D	E	F
Silver 10m mono	801P0087	0,6	0,44	230 v	3,0	9,1	asp: 63 / ref 50	544	336	238	346	228	273
Silver 10t tri	801P0088	0,6	0,44	230 / 400 v	1,3	9,1	asp: 63 / ref 50	544	336	238	346	228	273
Silver 12m mono	801P0089	0,6	0,44	230 v	3,1	9,4	asp: 63 / ref 50	544	336	238	346	228	273
Silver 12t tri	801P0090	0,6	0,44	230 / 400 v	1,4	9,4	asp: 63 / ref 50	544	336	238	346	228	273
Silver 15m mono	801P0091	0,75	0,55	230 v	5,5	10,7	asp: 63 / ref 50	544	336	238	346	228	273
Silver 15t tri	801P0092	0,75	0,55	230 / 400 v	1,9	10,7	asp: 63 / ref 50	544	336	238	346	228	273
Silver 18m mono	801P0093	1,0	0,75	230 v	6,2	11,4	asp: 63 / ref 50	544	336	238	346	228	273
Silver 18t tri	801P0094	1,0	0,75	230 / 400 v	2,2	11,4	asp: 63 / ref 50	544	336	238	346	228	273
Silver 22m mono	801P0095	1,5	1,1	230 v	7,1	13,5	asp: 63 / ref 50	565,5	336	238	346	228	273
Silver 22t tri	801P0096	1,5	1,1	230 / 400 v	2,8	13,5	asp: 63 / ref 50	565,5	336	238	346	228	273